

**Asura accessible shower units**  
**unités de douche accessibles Asura**  
**unidades de ducha accesibles Asura**



A two person installation is recommended.

Une installation à deux personnes est recommandée.

Se recomienda una instalación para dos personas.

**Read carefully before proceeding. TO BE KEPT BY THE END USER.**

**Keep the serial number for the unit**

**Lisez attentivement avant de continuer. A ÊTRE GARDÉ PAR L'UTILISATEUR FINAL.**

**Conservez le numéro de série de l'unité**

**Lea atentamente antes de continuar. PARA SER GUARDADO POR EL USUARIO FINAL.**

**Mantenga el número de serie de la unidad**

**Materials:**

20x - #8 or #10 1 1/4" galvanized pan head wood screws  
Concrete Anchor screws  
2 tubes of 100% silicone caulk  
1/8" shims  
1x - 50 lb. bag of concrete for bracing at threshold  
2x - 50 lb. bags of concrete for bracing at drain  
3 gallons of water (for testing the draft to the drain and mixing thin set)

**Tool:**

Caulking gun  
Hammer  
Drill  
1/8" drill bit  
Screwdriver  
Screwdriver attachment to match screws  
4' level  
2' level  
Torpedo level  
Black marker (to mark the threshold)

**Helpful hints:**

Please place cardboard from the carton into the bottom of the shower during installation to prevent damage to the finished surface.

When placing shower into alcove structure, you can use the handle of the hammer to align the pipe with the drain hole.

Note: Installation of these shower units may be subject to code approval. Refer to job prints and/or consult with architect to see if your installation must comply with ADA.

These shower units install differently from typical showers. Installation may need to conform to requirements of the American With Disabilities Act (ADA) and other local codes. These requirements relate to the height of the threshold in relation to the finished floor. Certain showers will install directly on the

**Matériaux:**

20x - # 8 ou # 10 Vis à bois à tête cylindrique bombée de 1 1/4 po  
Vis pour béton  
2 tubes de calfeutrage en 100% en silicone  
Bardeaux à cointer de 1/8 po  
1x sac de béton de 50 lb pour le renforcement au seuil  
2x à 50 lb de sacs de béton pour le renforcement au drain  
3 gallons d'eau (pour tester le tirage pour drainer et mélanger le ciment-colle)

**Outils:**

Pistolet à calfeutrer  
Marteau  
Perceuse  
Foret 1/8 po  
Tournevis  
Embats de vissage  
Niveau 4'  
Niveau 2'  
Niveau à torpille  
Marqueur noir (pour marquer le seuil)

**Astuces utiles:**

Veillez placer la boîte de carton dans le fond de la douche pendant l'installation pour éviter d'endommager la surface finie.

Lorsque vous placez la douche dans la structure de l'alcôve, vous pouvez utiliser la poignée du marteau pour aligner le tuyau avec le trou de drainage.

Remarque: L'installation de ces douches peut être soumise à l'approbation du code. Reportez-vous aux plans architecturaux et / ou consultez l'architecte pour voir si votre installation doit être conforme à ADA.

Ces unités de douche s'installent différemment des douches typiques. L'installation peut devoir se conformer aux exigences de l'American With Disabilities Act (ADA) et d'autres codes locaux. Ces exigences concernent la hauteur du seuil par rapport au sol fini. Certaines douches seront

**Materiales:**

20 - Tornillos galvanizados # 8 o # 10 de 1 1/4" para madera de la cabeza redonda  
Tornillos para cemento  
2 tubos de silicona 100%  
Cuñas de 1/8 "  
1 - 50 lb. bolsa de concreto para apuntalar en el umbral  
2 bolsas de hormigón de 50 lb. para reforzar en el desagüe  
3 galones de agua (para probar el tiro al desagüe y mezclar el conjunto delgado)

**Herramientas:**

Pistola de calafateo  
Martillo  
Taladro  
Broca de 1/8 "  
Destornillador  
Accesorio del destornillador para unir los tornillos  
Nivel de 4'  
Nivel de 2'  
Nivel de Torpedo  
Marcador negro (para marcar el umbral)

**Consejos útiles:**

Coloque cartón de la caja de cartón en el fondo de la ducha durante la instalación para evitar daños en la superficie terminada.

Al colocar la ducha en la estructura de la alcoba, puede usar el mango del martillo para alinear la tubería con el orificio de drenaje.

Nota: La instalación de estas unidades de ducha puede estar sujeta a la aprobación del código. Consulte impresiones de trabajos y / o consulte con el arquitecto para ver si su instalación debe cumplir con ADA.

Estas unidades de ducha se instalan de forma diferente a las duchas típicas. La instalación puede necesitar cumplir con los requisitos de la Ley de Estadounidenses con Discapacidades (ADA) y otros códigos locales. Estos requisitos se refieren a la altura del umbral en relación

sub floor and others will require a recess or pit. These showers require special preparation procedures to assure the shower drains properly and meets code requirements.

**QUESTIONS? Please call**  
**1.800.443.7269 for US customers**  
**1.877.361.2045 for CANADIAN customers**

**Storage and handling**

Do not store units outdoors. Keep out of sunlight and exposure to weather.

Most handling damage is the result of impact blows to the back side of the shower units.

Stress cracks can develop when shipping boards are removed before the unit is positioned for final installation in bathroom.

Placing objects inside the tub can cause scratches, abrasions or nicks to the finished surface.

Storing units outside right-side up can cause the sunlight to discolor the acrylx finish. Also, unit can become unstable and is easily knocked over by wind or bumping.

The back side of the shower unit is not waterproof. Unit must be stored so that water will drain off of unit and not accumulate in any one spot. Water can permeate the back laminates and soak the glass enclosed in wood supports causing bulges in the finished surface.

Never drag these units on any surface. Always transport the unit by hand using (2) people or a two-wheel dolly.

Do not clean the shower finished surface with metal tools of any kind, including razors.

**\*\*Very Important for Showers with Thresholds 2" or less:**

See Figure I

Shower stalls with threshold of 2 inches or less must be stored and installed with care. During storage, this unit should sit in the same orientation as it's received. It should be stored with 2" x 4" block of some other type of material at each of the 4 points numbered in the top view below. These units do not have wooden bottoms to reinforce the floors as conventional showers have. By placing the unit on some type of blocking, the drain will not touch the floor. This will allow the draft of the floor to be maintained without the weight of the shower unit pushing the drain upward. The blocks should only be placed at the outside corner edges of the unit and should never be placed under the middle of the threshold. This procedure should only be used during storage and not during installation.

installées directement sur le sous-plancher et d'autres auront besoin d'un renforcement ou d'une fosse. Ces douches nécessitent des procédures de préparation spéciales pour assurer une vidange efficace de la douche et répondre aux exigences du code.

**DES QUESTIONS? Appelez s'il vous plaît**  
**1.800.443.7269 pour les clients américains**  
**1.877.361.2045 pour les clients CANADIAN**

**Stockage et manutention**

Ne stockez pas d'unités à l'extérieur. Gardez hors de la lumière du soleil et protéger des intempéries.

La plupart des dommages occasionnés par la manipulation résultent d'impact sur le côté arrière des unités de douche.

Des fissures de fatigue peuvent se développer lorsque les panneaux d'expédition sont retirés avant que l'unité ne soit positionnée pour l'installation finale dans la salle de bain.

Placer des objets à l'intérieur de la baignoire peut causer des égratignures, des marques d'abrasions ou des entailles sur la surface finie.

Le stockage des unités à l'extérieur peut provoquer une décoloration de la finition acrylique par la lumière du soleil. De plus, l'unité devient instable et est facilement renversée par le vent ou par un impact.

L'arrière de l'unité de douche n'est pas étanche. L'unité doit être stockée de sorte que l'eau s'écoule de l'unité et ne s'accumule pas dans un endroit. L'eau peut pénétrer dans les stratifiés arrière et imbibé le fibre de verre dans les supports en bois, ce qui provoque des renflements dans la surface finie.

Ne faites jamais glisser ces unités sur une surface. Toujours transporter l'unité à la main en utilisant (2) personnes ou un chariot à deux roues.

Ne nettoyez pas la surface finie de la douche avec des outils métalliques, y compris des rasoirs.

**\*\* Très important pour les douches avec des seuils de 2 " ou moins:**

Voir la figure I

Les cabines de douche avec un seuil de 2 pouces ou moins doivent être rangées et installées avec soin. Pendant le stockage, cette unité doit s'asseoir telle que reçu. Il devrait être stocké sur un bloc de 2" x 4" d'un autre type de matériel à chacun des 4 points numérotés ci-dessus dans la vue de dessus. Ces unités n'ont pas de fonds en bois pour renforcer les planchers comme les douches conventionnelles ont. En plaçant l'unité sur des blocs, le drain ne touchera pas le sol. Cela permettra de maintenir l'angle de drainage intact sans que le poids de l'unité de douche ne pousse le drain vers le haut. Les blocs doivent être placés sur les bords des coins extérieurs de l'unité et ne doivent jamais être placés au milieu du seuil. Cette procédure doit être utilisée pendant le stockage et non pendant l'installation.

con el piso terminado. Ciertas duchas se instalarán directamente en el piso secundario y otros requerirán un rebaje o pozo. Estas duchas requieren procedimientos especiales de preparación para asegurar que la ducha se drene adecuadamente y cumpla con los requisitos del código.

**¿PREGUNTAS? Por favor llama**  
**1.800.443.7269 para clientes de EE. UU.**  
**1.877.361.2045 para clientes CANADIENSES**

**Almacenamiento y manipulación**

No almacene unidades al aire libre. Mantener fuera de la luz del sol y la exposición al clima.

La mayoría de los daños de manejo son el resultado de golpes de impacto en la parte posterior de las unidades de ducha.

Pueden producirse grietas por tensión cuando se retiran las tablas de envío antes de colocar la unidad para la instalación final en el baño.

Colocar objetos dentro de la bañera puede causar arañazos, raspaduras o rasguños en la superficie terminada.

Almacenar unidades fuera del lado derecho puede causar que la luz solar decolore el acabado acrílico. Además, la unidad se vuelve inestable y es fácilmente derribada por el viento o golpes.

La parte posterior de la unidad de ducha no es resistente al agua. La unidad debe almacenarse para que el agua se drene de la unidad y no se acumule en ningún lugar. El agua puede impregnar los laminados traseros y mojar el vidrio en soportes de madera que causan protuberancias en la superficie acabada.

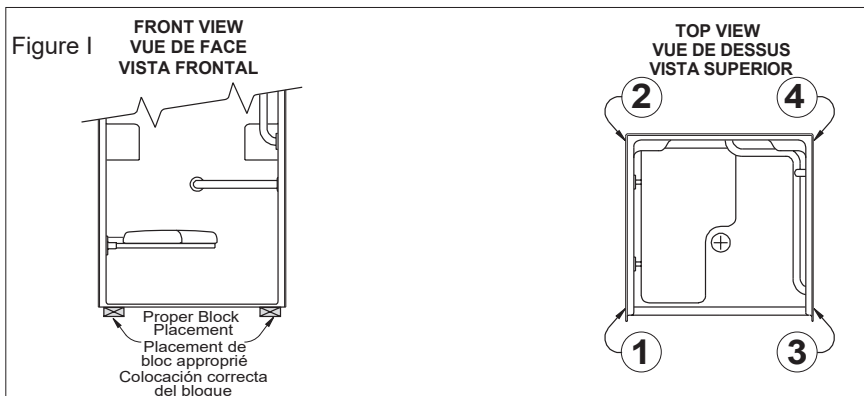
Nunca arrastre estas unidades sobre ninguna superficie. Siempre transporte la unidad a mano con (2) personas o una plataforma rodante de dos ruedas.

No limpie la superficie terminada de la ducha con herramientas metálicas de ningún tipo, incluidas las máquinas de afeitar.

**\*\* Muy importante para duchas con umbrales de 2 " o menos:**

Ver la figura I

Los puestos de ducha con un umbral de 2 pulgadas o menos deben almacenarse e instalarse con cuidado. Durante el almacenamiento, esta unidad debe sentarse tal como se recibe. Debe almacenarse con un bloque de 2 " x 4 " de otro tipo de material en cada uno de los 4 puntos numerados arriba en la vista superior. Estas unidades no tienen fondos de madera para reforzar los pisos como las duchas convencionales. Al colocar la unidad en algún tipo de bloqueo, el drenaje no tocará el piso. Esto permitirá que se mantenga el tiro del piso sin que el peso de la unidad de ducha empuje el desagüe hacia arriba. Los bloques solo deben colocarse en los bordes de las esquinas exteriores de la unidad y nunca deben colocarse debajo del umbral. Este procedimiento solo debe usarse durante el almacenamiento y no durante la instalación.



**STEP**  
**ÉTAPE**  
**ETAPA**

**1**

**FRAMING**  
**STRUCTURE**  
**ESTRUCTURA**

A. A sturdy frame is required to ensure stability of the unit, once installed. For units equipped with a soap dish, make sure that there is no stud behind it. Temporarily place the unit inside the recently build alcove. Mark the drain position. Draw a line on the floor where the front of the threshold lies. Remove the unit.

A. un cadre robuste est nécessaire pour assurer la stabilité de l'unité, une fois installée. Pour les unités équipées d'un porte savon, assurez-vous qu'il n'y a pas de 2x4 derrière. Placez temporairement l'unité dans l'alcôve récemment construite. Marquez la position du drain. Tracer une ligne sur le sol où se trouve le devant du seuil. Retirez l'unité.

A. Se requiere un marco resistente para garantizar la estabilidad de la unidad, una vez instalada. Para las unidades equipadas con una jabonera, asegúrese de que no haya ningún 2x4 detrás. Coloque temporalmente la unidad dentro del nicho recientemente construido. Marque la posición del drenaje. Dibujar una línea en el piso donde se encuentra el frente del umbral. Retire la unidad.

Fig. 2

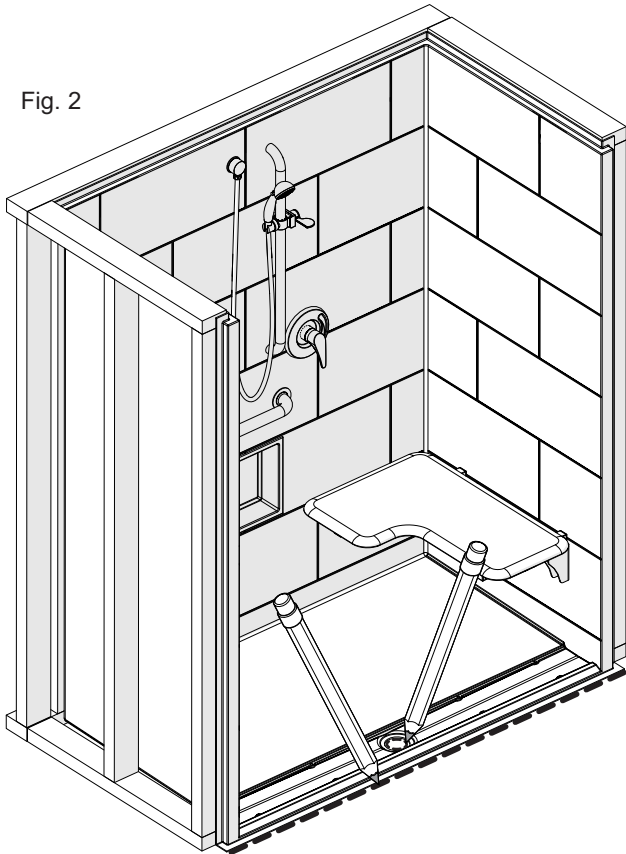
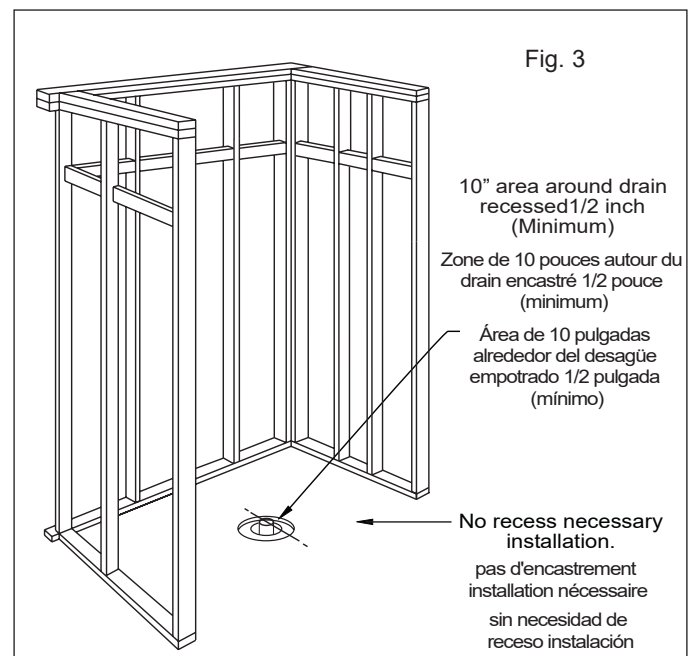


Fig. 3



**Note:** At the time of installation, ensure the flooring is level. If the floor is not level, the outcome of the installed unit could possibly result in difficulty with the installation. In addition, the area must be clean and free of debris and moisture.

**A.** A 10" x 10" x 1/2" deep box out (6" core drill) is required to be centered around the drain pipe. Ensure this area is prepared before installation. (see figure 3).

**B.** Clean the area of all dirt, trash, oil, grease, water and other contaminants that may affect adhesion.

**C.** Apply a bead of silicone around the box out. Apply 4-5 silicone caulking pads per strip. Pads should be 3/4" high by 3" wide (Fig.5). **NOTE: You do not need to backfill the drain location with bedding material.**

**D.** Apply a continuous bead of silicone caulking 1/2" wide and 3/8" thick behind and all along the line marked at the threshold where the shower will rest once the unit is installed (see figure 3).

**E.** Install the drain provided in the shower prior to setting it into its final position, but do not store the shower on its bottom while the drain is installed. **NOTE: Temporarily remove donut seal.**

**Remarque:** Au moment de l'installation, assurez-vous que le sol est de niveau. Si le sol n'est pas de niveau, cela va entraîner des problèmes lors de l'installation.

**A.** Une découpe de 10" x 10" x 1/2" de profondeur (6" autour le drain) doit être centrée autour du tuyau d'évacuation. Assurez-vous que cette zone est préparée avant l'installation. (voir image 3). Nettoyez la zone de toute saleté, déchets, huile, graisse, l'eau et les autres contaminants susceptibles d'affecter l'adhérence.

**B.** La zone doit être propre et exempte de débris et d'humidité.

**C.** Appliquez un cordon de silicone autour de la boîte. Appliquez 4-5 tampons de calfeutrage en silicone par bande. Les tampons doivent avoir 3/4" de haut sur 3" de large (Fig.5). **REMARQUE:** Vous n'avez pas besoin de remblayer l'emplacement du drain avec des matériaux d'assise.

**D.** Appliquez un cordon continu de calfeutrant en silicone de 1/2" de large et de 3/8" d'épaisseur derrière et tout le long de la ligne marquée au seuil où la douche reposera une fois l'unité installée. (Fig.3)

**E.** Installez le drain fourni dans la douche avant de le placer dans sa position finale, mais ne déposez pas la douche sur son fond lorsque le drain est installé. **REMARQUE:** Retirez temporairement le joint de beignet.

**Nota:** Al momento de la instalación, asegúrese de que el piso esté nivelado. Si el piso no está nivelado, el resultado de la unidad instalada podría causar dificultades con la instalación. **A.** Se requiere un recorte de 10" x 10" x 1/2" de profundidad (6" alrededor del desagüe) centrado alrededor de la tubería de drenaje. Asegúrese de que esta área esté preparada antes de la instalación. (ver la imagen 3).

**B.** El área debe estar limpia y libre de residuos y humedad.

**C.** Aplique un cordón de silicona alrededor de la caja. Aplique 4-5 almohadillas de calafateo de silicona por banda. Las almohadillas deben tener 3/4" de alto por 3" de ancho (Fig.5). **NOTA:** No necesita rellenar la ubicación del desagüe con material de relleno.

**D.** Aplique un cordón continuo de masilla de silicona de 1/2" de ancho y 3/8" de espesor detrás ya lo largo de la línea marcada en el umbral donde la ducha descansará una vez que la unidad esté instalada. (Figura 3)

**E.** Instale el drenaje provisto en la ducha antes de colocarlo en su posición final, pero no guarde la ducha en su parte inferior mientras está instalado el drenaje. **NOTA:** retire temporalmente el sello de rosca.

DETAIL OF DRAIN CORE AREA  
DÉTAIL DE LA ZONE DE DRAIN CORE  
DETALLE DEL ÁREA PRINCIPAL DE DRENAJE

Figure 4

6" Diameter Drain Core Through Slab.

Noyau de drain de 6" de diamètre À travers la dalle.  
Núcleo de drenaje de 6" de diámetro A través de la placa.

10" Diameter x 1/2" Deep Recessed Around Core

10" Diamètre x 1/2" de profond encastré autour du noyau  
10" Diámetro x 1/2" de empotrado profundo alrededor del Núcleo

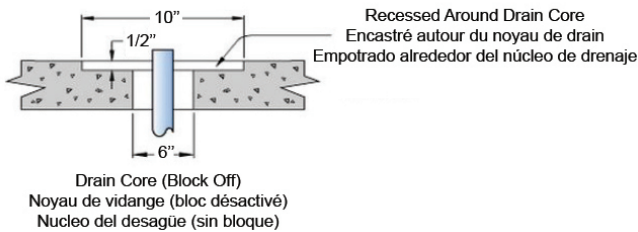
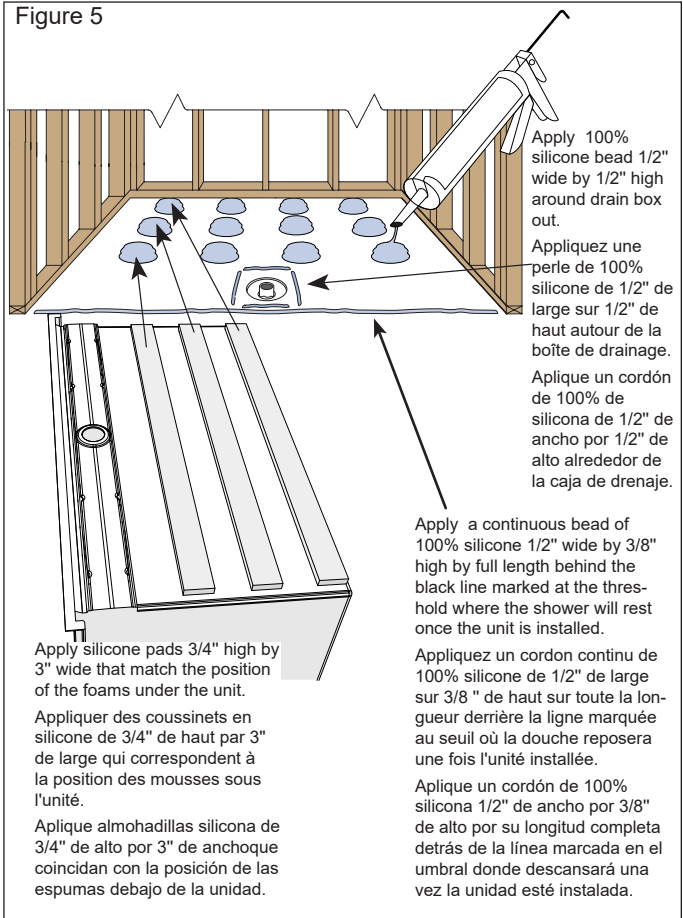


Figure 5



- A. Set the shower into place and guide the drain pipe into the drain by using the handle of a hammer or a similar object.  
 B. Level the shower and set plumb. If the floor is not leveled, it will require the use of shims (not provided) to level the shower (Fig.6). If shims are required, they should be placed no more than 6" apart to provide proper support. **Do not shim the unit more than 1/8". If the shower requires more than 1/8" shim adjustment, the shower will need to be pulled out and the floor will need to be leveled.** Ensure the drain is lined up in the appropriate areas. **WARNING:** Continuation of installation less water test will void warranty service if water does not drain completely following installation.  
 C. Secure the front flange to the floor using 3/16" x 2" pan head tapping concrete screws. Predrill the screw holes to prevent tear out.  
 D. Secure the shower to the framing members through the flanges using #8 and #10 galvanized screws on 8" centers. Start by fastening a screw in each bottom corner of the unit. Drive in the other screws after checking that the unit is correctly positioned, leveled and squared. Fasten screws into the fastening flanges, 8" (20cm) apart along the vertical sides and the floor. For the horizontal sides, fasten a screw in front of each stud.  
 E. Place two 50 pound bags of concrete on the drain and on the threshold (Fig.8).  
 F. A 2 foot level should be placed from floor to ensure the unit has proper slope and drainage. If unit does not drain properly, the unit must be pulled back up to determine where the problems lies. This should be done immediately before the materials have had a chance to set (Fig.7). Unit should be walked in and found to be stable and without flex.  
**Remove the bracing bags 72 hrs after install. Check the floor to ensure there are no high spots and the draft has been maintained. The threshold must be flat across the full width with no bow and level to the floor.**

- A. Mettre la douche en place et guider le tuyau d'évacuation dans le drain en utilisant la poignée d'un marteau ou un objet similaire.  
 B. Nivelier la douche et mettre à l'aplomb. Si le plancher n'est pas nivelé, il faudra utiliser des cales (non fournies) pour nivelier la douche (Fig. 6). Si des cales sont nécessaires, elles ne doivent pas être espacées de plus de 6" pour fournir un support approprié. **Ne pas caler l'unité plus de 1/8". Si la douche nécessite un réglage de la cale de plus de 1/8", la douche devra être retirée et le plancher devra être nivelé.** Assurez-vous que le drain est aligné dans les zones appropriées. **AVERTISSEMENT:** Poursuite de l'installation moins de test d'eau annulera le service de garantie si l'eau ne se vide pas complètement après l'installation.  
 C. Fixez la bride avant au sol à l'aide de vis à béton à tête cylindrique de 3/16" x 2". Pré Percez les trous de vis pour empêcher l'arrachement.  
 D. Fixez la douche aux éléments de charpente à travers les brides à l'aide de vis galvanisées 6D sur des centres de 8". Commencez par attacher une vis dans chaque coin inférieur de l'unité. Enforcer sur les autres vis après avoir vérifié que l'unité est correctement positionnée, nivelée et à l'équerre. les vis dans les supports, espacées de 8" (20 cm) le long des côtés verticaux et du plancher. Pour les côtés horizontaux, fixez une vis devant chaque montant.  
 E. Placez deux sacs de 50 livres de béton sur le drain et sur le seuil (Fig.8).  
 F. Un niveau de 2 pieds doit être placé à partir du sol pour s'assurer que l'unité a une pente et un drainage appropriés. Si l'unité ne se vide pas correctement, l'unité doit être relevée pour déterminer où se trouvent les problèmes. Cela devrait être fait immédiatement avant que les matériaux aient eu une chance de sécher (Fig.7). L'unité devrait être entrée et trouvée stable et sans flexion.  
**L'entretoise doit être retirée 72 heures après l'installation. Vérifiez le sol pour vous assurer qu'il n'y a pas de points hauts et que le tirage a été maintenu. Le seuil doit être plat sur toute la largeur sans arc et de niveau sur le sol.**

- A. Coloque la ducha en su lugar y guíe la tubería de desagüe hacia el desagüe utilizando el mango de un martillo u objeto similar.  
 B. Nivele la ducha y ajuste a plomo. Si el piso no está nivelado, se requerirá el uso de cuñas (no provistas) para nivelar la ducha (Fig. 6). Si se requieren cuñas, deben colocarse a no más de 6" de distancia para proporcionar un soporte adecuado. **No calce la unidad más de 1/8". Si la ducha requiere un ajuste de cuña de más de 1/8", la ducha deberá retirarse y el piso deberá nivelarse.** Asegúrese de que el drenaje esté alineado en las áreas apropiadas. **ADVERTENCIA:** Continuación de la prueba de agua de menos de instalación anulará el servicio de garantía si el agua no drena por completo después de la instalación.  
 C. Asegure la brida delantera al piso con una cabeza de platillo de 3/16" x 2" golpeando los tornillos de hormigón. Pretaladre los orificios de los tornillos para evitar que se desprendan.  
 D. Asegure la ducha a los miembros del bastidor a través de las bridas usando tornillos galvanizados 6D en centros de 8". Comience por fijar un tornillo en cada esquina inferior de la unidad. Inserte los otros tornillos después de verificar que la unidad esté correctamente posicionada, nivelada y cuadrada. Fije los tornillos en las bridas de sujeción, a 8" (20 cm) de distancia a lo largo de los lados verticales y el piso. Para los lados horizontales, sujete un tornillo en frente de cada espárrago.  
 E. Coloque dos bolsas de hormigón de 50 libras en el desagüe y en el umbral (Fig.8).  
 F. Se debe colocar un nivel de 2 pies desde el piso para asegurar que la unidad tenga la pendiente y el drenaje adecuados. Si la unidad no drena correctamente, la unidad debe levantarse para determinar dónde se encuentran los problemas. Esto debe hacerse inmediatamente antes de que los materiales hayan tenido la oportunidad de establecerse (Fig.7). La unidad debe entrar y encontrarse estable y sin flexión.  
**Retirar las bolsas de refuerzo 72 horas después de la instalación. Verifique el piso para asegurarse de que no haya puntos altos y que se haya mantenido el calado. El umbral debe ser plano en todo el ancho sin inclinación y nivelado al piso.**



Fig. 6

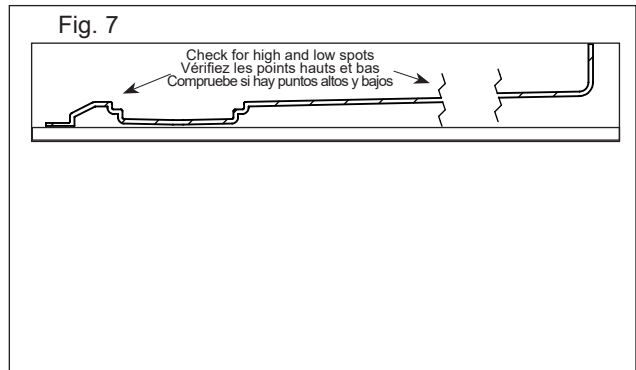


Fig. 7

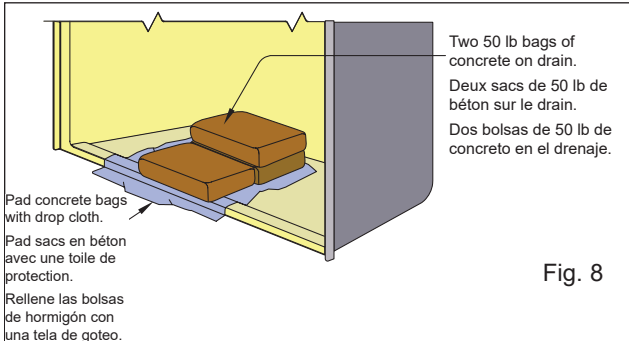


Fig. 8

**STEP**  
**ÉTAPE**  
**ETAPA**

# 4

**FINISH**  
**FINITION**  
**ACABADO**

A. Finishing panels (plasterboard, ceramic tile, etc.) should completely cover the fastening flange. The joint between the wall panels and the finishing panels can be covered with a joint compound, a plastic stripe, or a tile strip. To prevent water infiltration, apply a bead of silicone between the floor and the threshold of the unit.

A. Les panneaux de finition (plaques de plâtre, carreaux de céramique, etc.) doivent recouvrir complètement la bride de serrage. Le joint entre les panneaux muraux et les panneaux de finition peut être recouvert d'un composé à joints, d'une bande de plastique ou d'une bande de carreaux.

Pour éviter l'infiltration d'eau, appliquez un cordon de silicone entre le sol et le seuil de l'appareil.

A. Los paneles de acabado (placas de yeso, baldosas de cerámica, etc.) deben cubrir completamente la brida de sujeción. La unión entre los paneles de pared y los paneles de acabado puede cubrirse con un compuesto para juntas, una banda de plástico o una tira de azulejos. Para evitar la infiltración de agua, aplique una gota de silicona entre el piso y el umbral de la unidad.

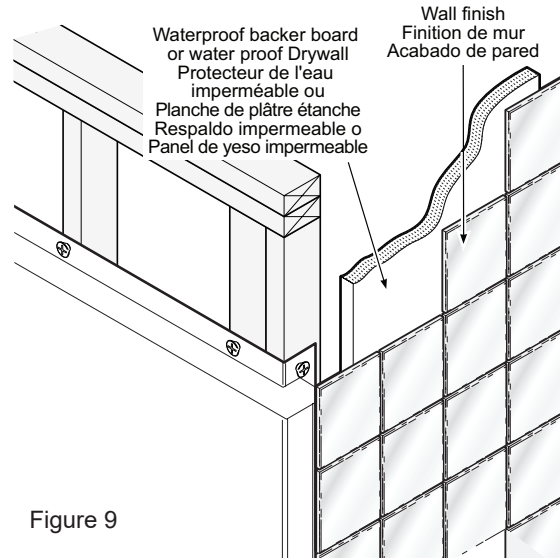


Figure 9





American Bath Group  
435 Industrial Rd., Savannah, TN 38372

**Customer Service: 800.443.7269**  
[www.americanbathgroup.com](http://www.americanbathgroup.com)